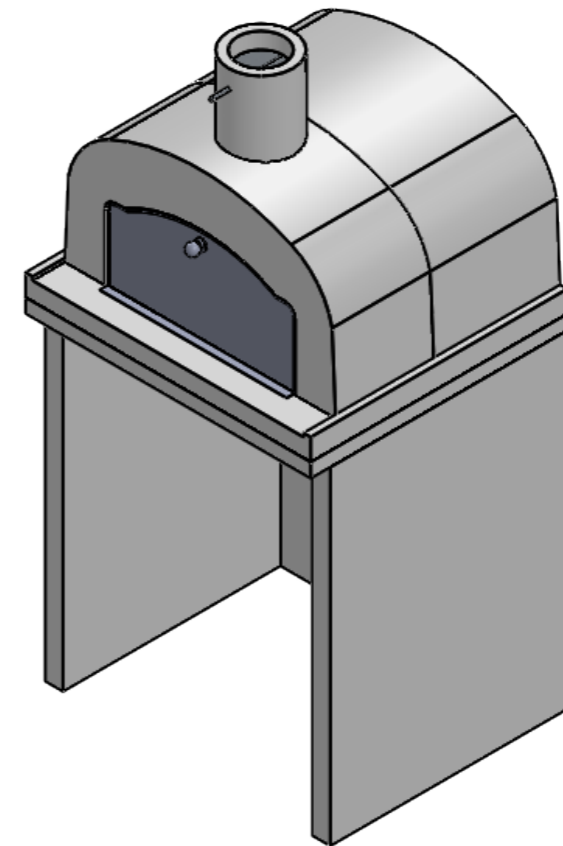


FORNO DE PIZZA PRE MOLDADAS BRASIL CHURRASQUEIRAS							
COTA	MODELOS	FOR 700	FOR 960	FOR 1220	IGLU PQ	IGLO M	IGLU G
A	LARGURA DA BOCA	51,5	51,5	51,5			38,5
B	ALTURA DA BOCA	25,5	25,5	25,5			26
C	PROFUNDIDADE INTERNA	48	74	100			100
D	PROFUNDIDADE EXTERNA	62	88	114			106
E	LARGURA INTERNA	62,5	62,5	62,5			diam.88
F	LARGURA EXTERNA	80	80	80			101
G	ALTURA TOTAL	166	166	166			171
H	ALTURA DO PEITORIL	100	100	100			100
I	ALTURA DA BASE	95	95	95			95
J	ALTURA DA CAIXA DE FOGO						



Projeto: <i>Didemour</i>	Data: <i>07/08/2017</i>	Descrição:		
Desenho: <i>Giuseppe</i>	Data: <i>01/04/2020</i>	Material:		
<small>Nº Des Rev. Produto Denominação:</small> CJITAFORNO 500				
	Processo:	Área: m²	Peso: Kg	Escala: 1:15
	Projeto:			